

11	BUTEE DE PORTE	40164	1
10	TRAPPE MAINTENANCE	37717	1
9	HABILLAGE GAUCHE TREMIE	37714	1
8	HABILLAGE ARRIERE DROIT	37713	1
7	PORTE GALBEE EM	37700	1
6	HABILLAGE COTE GAUCHE	37698	1
5	HABILLAGE COTE DROIT	37697	1
4	EM DESSUS	37692	1
3	VERROUILLAGE BV3	35970	1
2	EM TRAPPE TREMIE	35812	1
1	JOINT ETANCHEITE	34446	1m
REP	DESIGNATION	CODE	QTE



RICHARD
LE DROFF

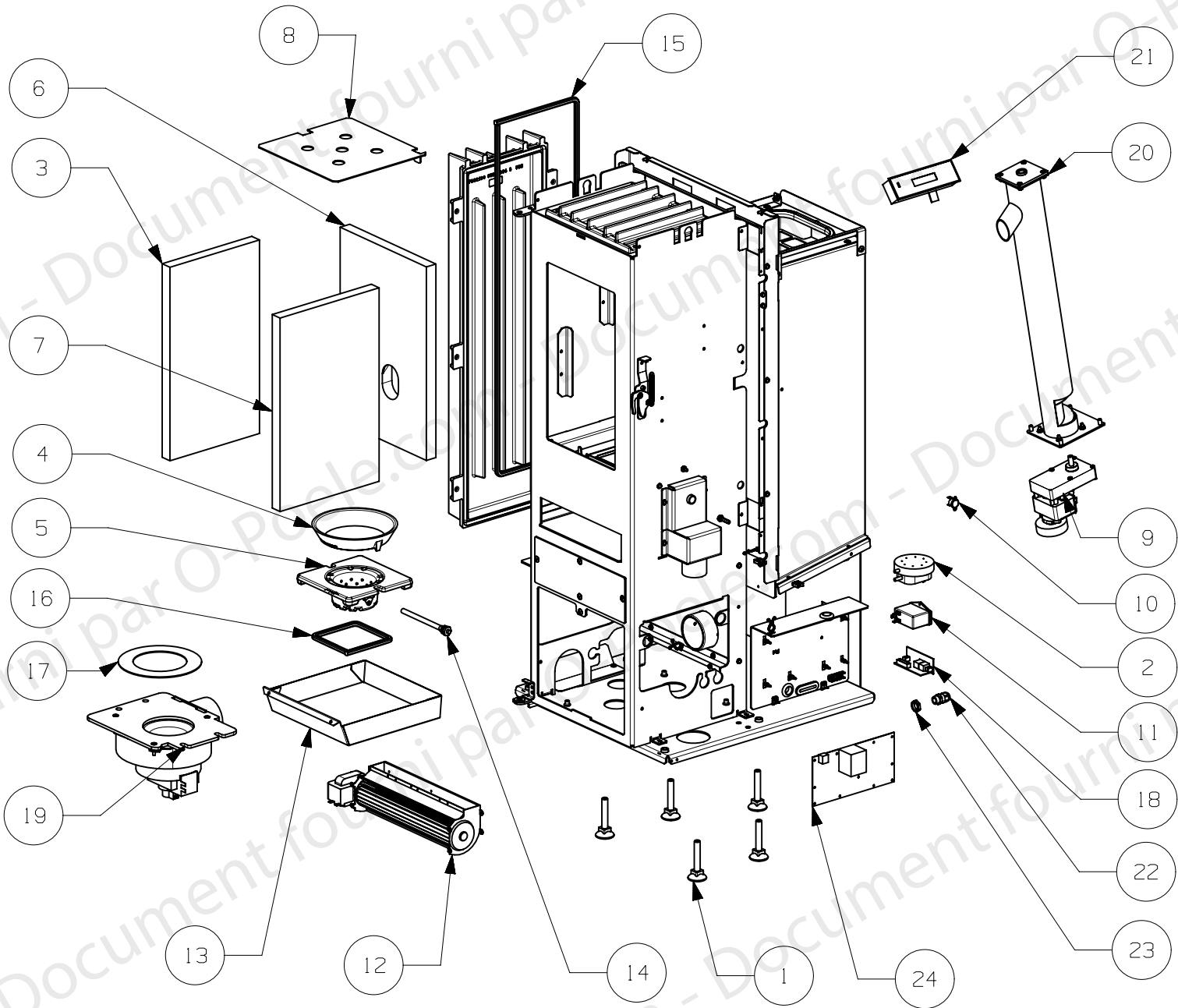
Le feu a une âme

POELE A GRANULES

ATTRACTION

ENSEMBLE COMPOSANTS

EDITION 10/15





24	CARTE ELECTRONIQUE CEZA CHARGEE SAV (BASE 36480)	40142	1
23	CONTRE ECRou M16	39698	1
22	PRESSE ETOUPE M16	39697	1
21	PANNEAU DE COMMANDE NOIR	39456	1
20	VIS SANS FIN EM	37706	1
19	EM EXTRACTEUR	36754	1
18	CARTE INTERFACE EXTERNE FIL	36481	1
17	JOINT PLAT MODULE EXTRACTEUR	36469	1
16	JOINT D10 Lg=450mm	36231	1m
15	JOINT D10 Lg=1950mm	36231	2m
14	Bougie allumage avec cosse	35873	1
13	CENDRIER	35823	1
12	VENTILATEUR TANGENTIEL	35754	1
11	CONNECTEUR INTERRUPTEUR	35714	1
10	THERMOSTAT 110 degres A	35706	1
9	MOTOREDUCTEUR BCZ TYPE 504	35123	1
8	DEFLECTEUR	34926	1
7	VERMICULITE DROIT	34302	1
6	VERMICULITE ARRIERE	34300	1
5	BRULEUR FONTE	34172	1
4	COUPOLE BRULEUR FONTE	34171	1
3	VERMICULITE GAUCHE	33994	1
2	PRESSOSTAT	29549	1
1	VERIN M12	18682	5
REP	DESIGNATION	CODE	QTE

COMPOSANTS NON REPRESENTES

38075	TELECOMMANDE INFRA ROUGE	1
36545	FAISCEAU VENTILATEUR DE CONVECTION	1
36474	FAISCEAU KLIXON PRESSOSTAT ET VSF	1
36473	FAISCEAU ALIMENTATION ET BOUGIE	1
35824	BORNIER 2 CONNEXIONS A LEVIER	2
33764	FIL TERRE	1
33749	FAISCEAU EXTRACTEUR DE FUMEEES	1
29850	CORDON SECTEUR COUDE LG.2M	1
29541	TUBE SILICONE 50 cm	1m
CODE	DESIGNATION	QTE



RICHARD
LE DROFF

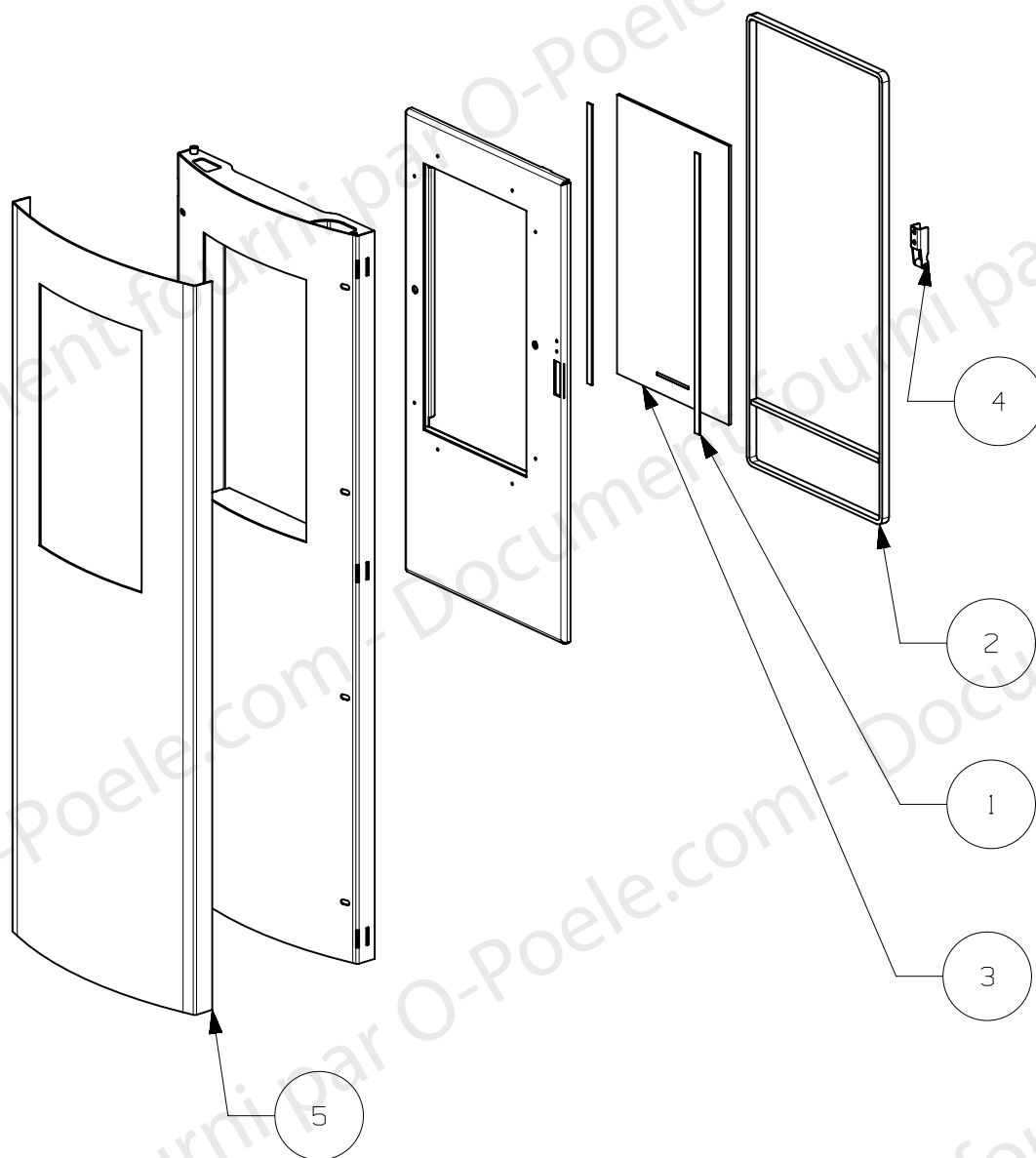
Le feu a une âme

POELE A GRANULES

ATTRACTION

ENSEMBLE PORTE

EDITION 10/15



5	ES FACADE HABILLAGAGE PORTE	36936	1
4	GACHE EM	36503	1
3	VITRE	36401	1
2	JOINT 6x12	09708	3m
1	JOINT 10x2	04093	1m
REP	DESIGNATION	CODE	QTE